

長期仮設工事対応 耐候性 大型土のう

# キョーワ式耐候性大型土のう (KT-2T)

国土交通省 NETIS登録 No.QS-070023

従来のPP製一般大型1t土のう（フレキシブルコンテナバッグ）では、1年も経たないうちに、紫外線で劣化・破損し、撤去・再使用不可の事例が多く見受けられました。



従来品は、紫外線で劣化！



## 「キョーワ式耐候性大型土のう」の特長



キョーワ式耐候性大型土のうは、従来のPP製1t土のうに比べ、耐候性能を飛躍的に伸ばした「耐候性大型土のう」です。

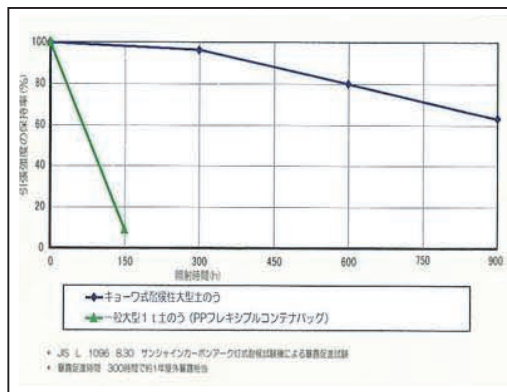
設置後、1年を経過しても撤去・転用ができるため、トータル経費を安く抑えることができます。

仮設とはいえ重要な災害復旧現場では、従来の1t土のうでは劣化による破れの不安がありました。耐候性に優れたキョーワ式耐候性大型土のうは、河川・道路の緊急災害復旧にも安心して使用できます。

☆ 屋外での一般的使用条件の下で、3年経過後においても所定の強度が保てる様に、設計されています。

キョーワ式耐候性大型土のうは、耐候性のある黒原着PPを使用しており、1年後、質量2tの場合でも、安全に吊り上げられる耐候性・強度を持っています。また、屋外暴露3年相当（促進時間900h）においても、災害復旧事業等における「耐候性大型土のう」設置ガイドラインに記載されている「耐候性試験後の袋材の強度240N/cm以上」をクリアしています。

（長期間対応品）



＜表1＞キョーワ式耐候性大型土のうと従来品の（強度保持率）比較グラフ

☆ 底部が二重になっており、耐久性・形状安定性に優れています。

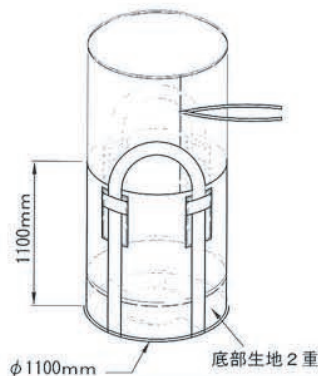
☆ 容量が1m<sup>3</sup>で、最大充填質量は20kN（2t）まで対応しており、1m<sup>3</sup>の土砂を入れた場合（約1.8t）でも、安全に吊り上げる事ができます。



### (KT-2T)

- 製品寸法：Φ1100×H1100(mm)
- 形状：丸型・ベルト2点吊り (4点支持)
- 材質：黒原着PP
- 容量：1m<sup>3</sup>
- 最大充填質量：20kN
- 荷姿：10袋/梱包

※ JIS L 1095 S30 サンシャインカーボンブラック付耐候性試験による曝露促進試験 300時間で約1年相当曝露相当。1年間は、吊り上げを可能にする為、曝露促進試験、袋材は安全規格3、吊りベルトは安全規格6を目標管理規格としています。





# キョーワ式耐候性大型土のう (KT-2T)

★ 防災倉庫等への備蓄に最適です。

梱包形状: 10袋/梱包(梱包内 5袋/束×2)  
約55cm×90cm×高さ37cm/梱包



★ 生地が丈夫で、形状安定性が良く、作業がしやすい大型土のうです。

★ 中詰め材が投入しやすい様に、紐等で投入開口部を容易に保持できます。



## 使用例



### キョーワ株式会社 土木資材部

本社事業所: 大阪府大阪市中央区南船場1丁目13番20号  
TEL 06-6262-5500 FAX 06-6262-5550

関東事業所: 埼玉県さいたま市北区吉野町1丁目405番地  
TEL 048-668-6182 FAX 048-668-6185

キョーワ北海道: 北海道千歳市上長都1027番4号  
TEL 0123-27-1711 FAX 0123-27-1712

<http://www.kyowa-inc.co.jp>

■お問い合わせ先

**株式会社アシスト**